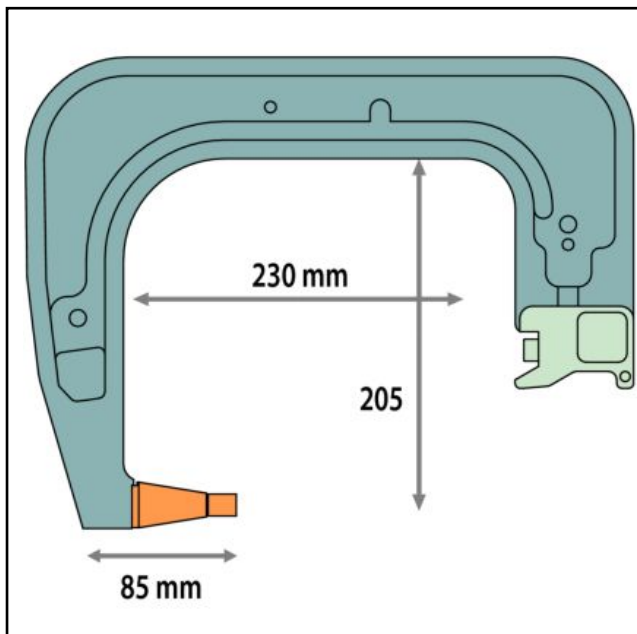


# MSH-EQUIPMENT

POWERED BY **AAG** EQUIPMENT

Adam Smithweg 1  
1689 ZW Zwaag  
Tel.: 0228 56 11 00  
info@msh-equipment.nl  
www.msh-equipment.nl

## GY 021228 - GYS ELECTRODENSET QC4 VOOR C-TANG



### Technische gegevens

Merk	: GYS
Uitvoering	: watergekoeld tot aan de punt
Levering	: complete arm met verwisselbare electrode
Koeling	: geïntegreerd
Afmeting	: 230 x 205 mm (opening tang)
Materiaal	: aluminium, de electrode is bekleed

- licht in gewicht
- vormvast door speciale legering
- gekoeld tot aan de punt
- voorzien van geïntegreerde koppeling voor koeling
- met een beweging wisselbaar
- de electrode is bekleed

De electrodecaps zijn te vervangen en los leverbaar.  
verpakking 6 stuks type A vlak art.nr. GY 049987

Om meer rendement uit de GYS BP-LQC-s7 met C-tang te halen is deze electrode arm een ideale uitbreiding.

De arm is geheel gekoeld. De electrodetip is verwisselbaar.

In de electrode arm zitten de koelaansluitingen verwerkt. Dankzij een uniek snelwisselsysteem is met een beweging de arm met geïntegreerde koeling te wisselen. De electrode arm is voorzien van een coating waardoor inbranding voorkomen wordt als de electrode met de carrosserie in aanraking komt!

Bel voor een vrijblijvend advies of prijsinformatie naar ons kantoor. Tel: 0228-561100

RICHT- EN MEETSISTEMEN • TREKKLEMMEN EN KETTINGEN • HYDRAULISCHE PERSSETS EN POMPEN •  
UITDEUKGEREEDSCHAP • PUNTLASAPPARATUUR • SPOTTER APPARATUUR • CO2 EN ALUMINIUM LASAPPARATUUR  
• SPUITPISTOOLREINIGERS • MENGTAfels • SPUITSTANDAARDS • INFRAROODDRAGERS • SCHUURWAGENS •  
CENTRALE STOFAFZUIGING • HEFBRUGGEN • COMPRESSOREN • OPBERGSYSTEMEN EN GEREEDSCHAPWAGENS •  
MAGAZIJNWAGENS • WERKBANKEN • WANDBORDEN VOOR GEREEDSCHAP